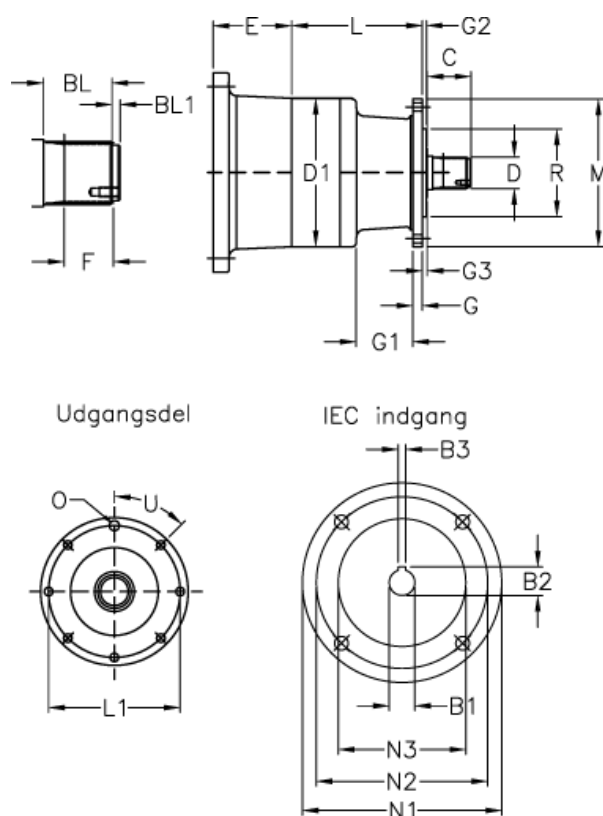


Varenummer: 473000220103047
 Beskrivelse: Trasmital 300 L2-20,1 HZ-P 90
 forstærket spline aksel

Mål



B1 = 24	E = 84	M = 185
B2 = 27	F = 30	N1 = 200
B3 = 8	G = 12	N2 = 165
BL = 43	G1 = 71	N3 = 130
BL1 = 5	G2 = 5	O = 8x10,5
C = 55	G3 = 6	R = 110
D = B40x36	L = 168	U Grader = 45
D1 = 185	L1 = 165	